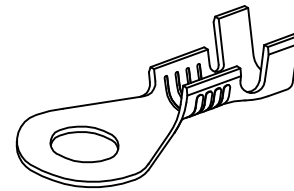
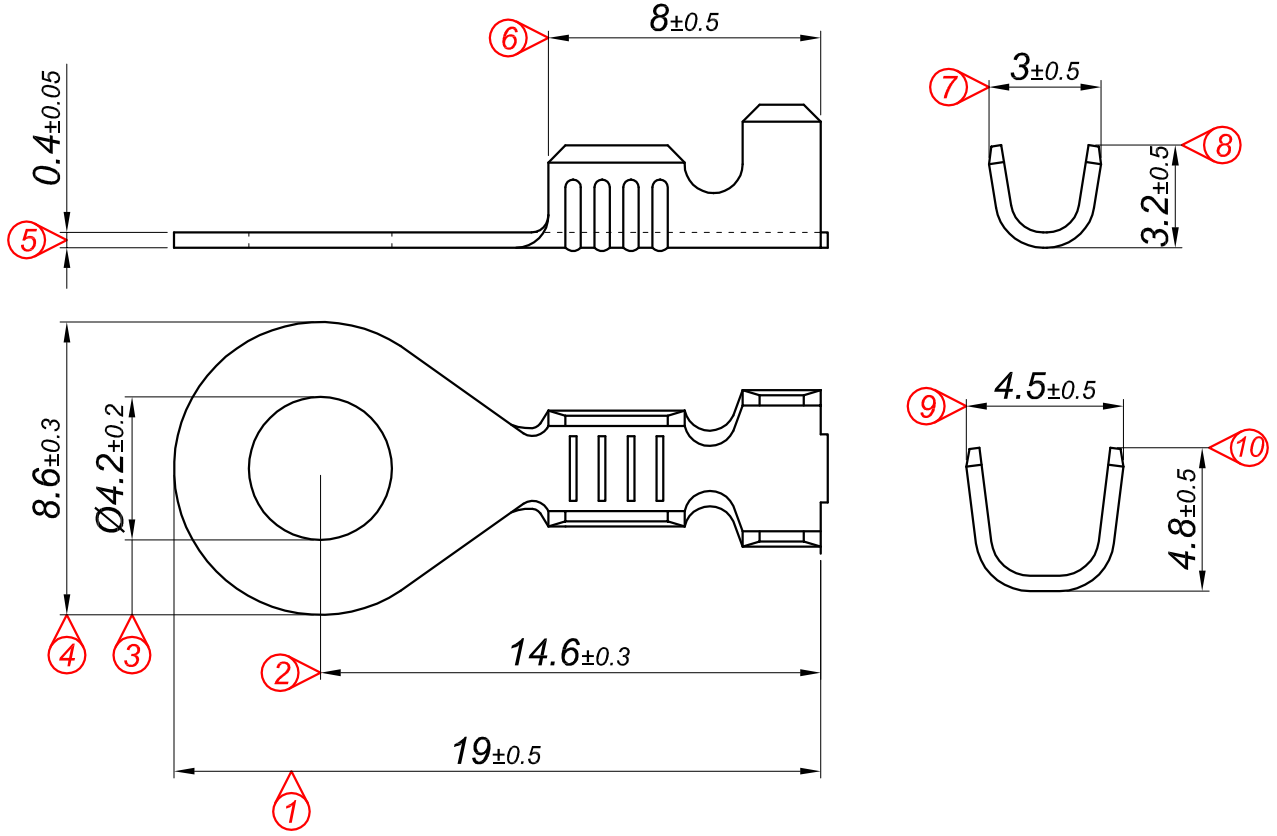


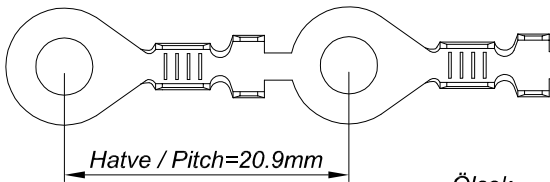
PARÇA KODU PART CODE	PARÇA ADI PART NAME	s ÖLÇÜSÜ (KALINLIK) s MEASURE (THICKNESS)	Malzeme Material	Kaplama / Coating		
				SN	AG	Nİ
TŞ 2420 DP	2.5 NO KABLO UÇ K.A.Ø4.2 =DP=	-----	(CuZn30) Pirinç / Brass	-	-	-
TŞ 2420 RP	2.5 NO KABLO UÇ K.A.Ø4.2 =RP=	-----	(CuZn30) Pirinç / Brass	-	-	-
TŞ 2420 RPK	2.5 NO KABLO UÇ K.A.Ø4.2 =RPK=	-----	(CuZn30) Pirinç / Brass	+	-	-
TŞ 2420 RÇN	2.5 NO KABLO UÇ K.A.Ø4.2 =RÇN=	-----	Paslanmaz Sac(430)	-	-	+



Perspektif
Perspective

Kalıp çıkış yönü
Mold output direction

Makara açılım yönü
Reel opening direction




Hatve / Pitch=20.9mm

Ölçek
Scale : 2 / 1

Kablo Kesiti
Wire Section : 0.50 - 1 mm²

Resim üzerinden ölçü almayınız
do not measure on drawing

Tarih / Date	19.07.2013	İmza /Signature	Ölçek /Scale			
Çizen / Desing	M.Yağcı		5 / 1	01	Çiftli kalıp yapılmıştır, Ölçüler yeniden düzenlenmiştir.	03.04.2015
Onay / Approval	S.Gölcük			No	Değişiklik / Revision	Tarih/Date
	Parça Adı: Part Name	2.5 NO KABLO UCU KÜÇÜK AYAK Ø4.2		Parça Kodu: Part Code	TŞ 2420	