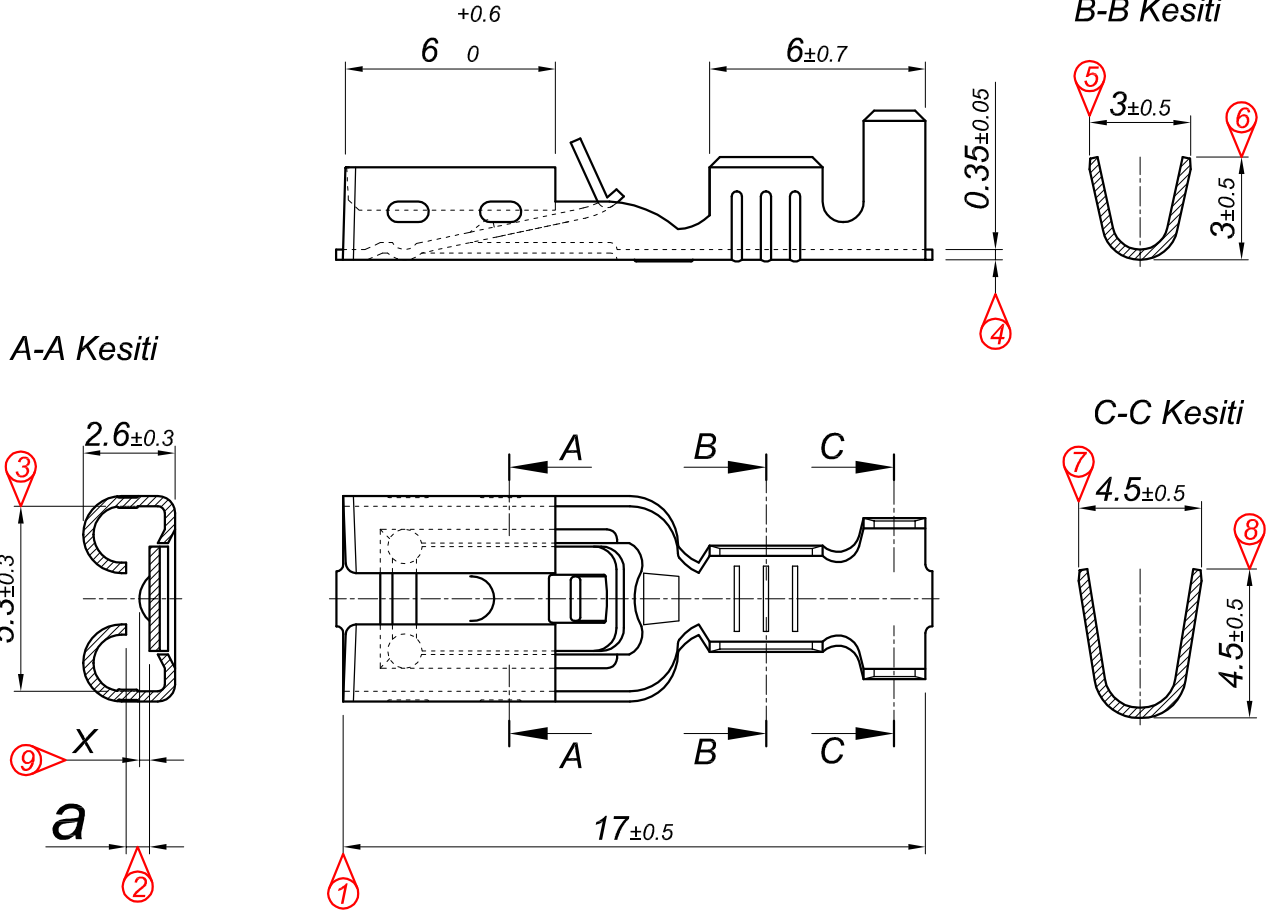
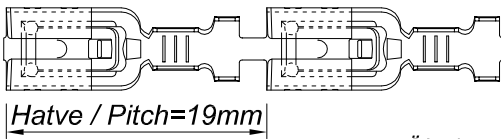


PARÇA KODU PART CODE	PARÇA ADI PART NAME	ERKEK TERMINAL MALE TERMINAL	a ÖLÇÜSÜ (AYAR) a MEASURE (SET)	Malzeme Material	Kaplama Coating
TD 2135.50 DP	KİLİTLİ DİŞİ FİŞ KISA TİP 4.8 (0.50) =DP=	0.50	0.40 +0.1 / -0	(CuZn30) Pirinç / Brass	—
TD 2135.50 RP	KİLİTLİ DİŞİ FİŞ KISA TİP 4.8 (0.50) =RP=	0.50	0.40 +0.1 / -0	(CuZn30) Pirinç / Brass	—
TD 2135.50 RPK	KİLİTLİ DİŞİ FİŞ KISA TİP 4.8 (0.50) =RPK=	0.50	0.40 +0.1 / -0	(CuZn30) Pirinç + Kalay / Brass + Sn	Kalay / Sn (3-5µ)
TD 2135.50 RÇN	KİLİTLİ DİŞİ FİŞ KISA TİP 4.8 (0.50) =RÇN=	0.50	0.40 +0.1 / -0	Nikel Kaplı Sac / Nickel Plated Steel	Nikel / Ni (>1.5µ)
TD 2135.80 RP	KİLİTLİ DİŞİ FİŞ KISA TİP 4.8 (0.80) =RP=	0.80	0.65 +0.1 / -0	(CuZn30) Pirinç / Brass	—
TD 2135.80 RPK	KİLİTLİ DİŞİ FİŞ KISA TİP 4.8 (0.80) =RPK=	0.80	0.65 +0.1 / -0	(CuZn30) Pirinç + Kalay / Brass + Sn	Kalay / Sn (3-5µ)
TD 2135.80 RÇN	KİLİTLİ DİŞİ FİŞ KISA TİP 4.8 (0.80) =RÇN=	0.80	0.65 +0.1 / -0	Nikel Kaplı Sac / Nickel Plated Steel	Nikel / Ni (>1.5µ)
TD 2135.90 RP	KİLİTLİ DİŞİ FİŞ KISA TİP 4.8 (0.90) =RP=	0.80	0.70 +0.1 / -0	(CuZn30) Pirinç / Brass	—



Kalıp çıkış yönü  
Mold output direction

Makara açılım yönü  
Reel opening direction



Hatve / Pitch=19mm

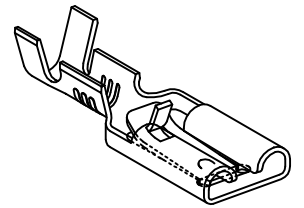
Ölçek  
Scale : 2 / 1

### Kablo Kesiti

Wire Section : 0.50 - 1 mm<sup>2</sup>

Resim üzerinden ölçü almayınız  
do not measure on drawing

X Ölçüsü - RP ve RPK kodları için Nokta yükseklik ölçüsü 0.30±0.05  
RÇN kodu için Nokta yükseklik ölçüsü 0.45 +0.1 / -0  
Measure X - Lock point size for RP and RPK codes 0.25 ± 0.05  
The RÇN code was set for 0.45 +0.1 / -0



Tarih / Date	09.08.2011	İmza /Signature	Ölçek /Scale	02	Uç kısımdan Noktaya olan Mesafe (4±0.3) 0.2mm kaydırılmıştır. 3.6 gelen ölçü 3.6 olmuştur, 4 olan Ölçü 3.8-0.3 olarak değiştirilmiştir.	03.09.2019
Çizen / Desing	M.Yağcı		5 / 1	01	Uç kısımdan Noktaya olan Mesafe (4±0.3) 0.2mm kaydırılmıştır. 4 gelen ölçü 3.8 olmuştur, Tolerans dahilindedir.	01.05.2015
Onay / Approval	S.Gölcük			No	Değişiklik / Revision	Tarih/Date



Parça Adı:  
Part Name **KİLİTLİ DİŞİ FİŞ KISA TİP 4.8**

Parça Kodu:  
Part Code **TD 2135**